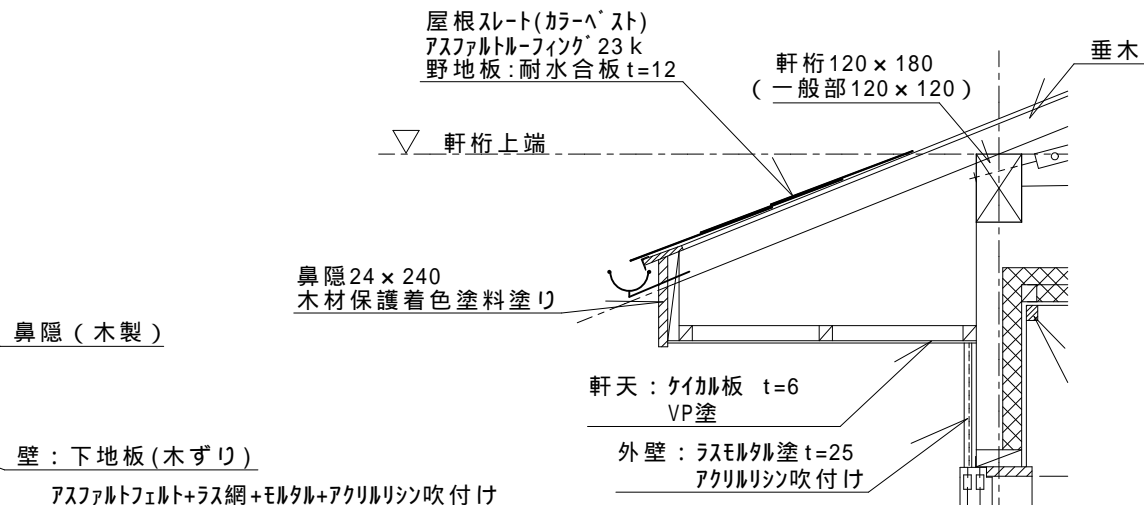


写真を見ながら矩計図を理解しよう（軒まわり）

< 寄せ棟屋根+軒天が水平の場合 >



軒天：ケイカル板 t=6
VP塗



< 切妻屋根+軒天が勾配の場合 1 >



軒天・破風:木ずり下地
ラスモルタル塗り t=20
アクリルリシン吹付け

外壁:木ずり下地
ラスモルタル塗り t=20
アクリルリシン吹付け

