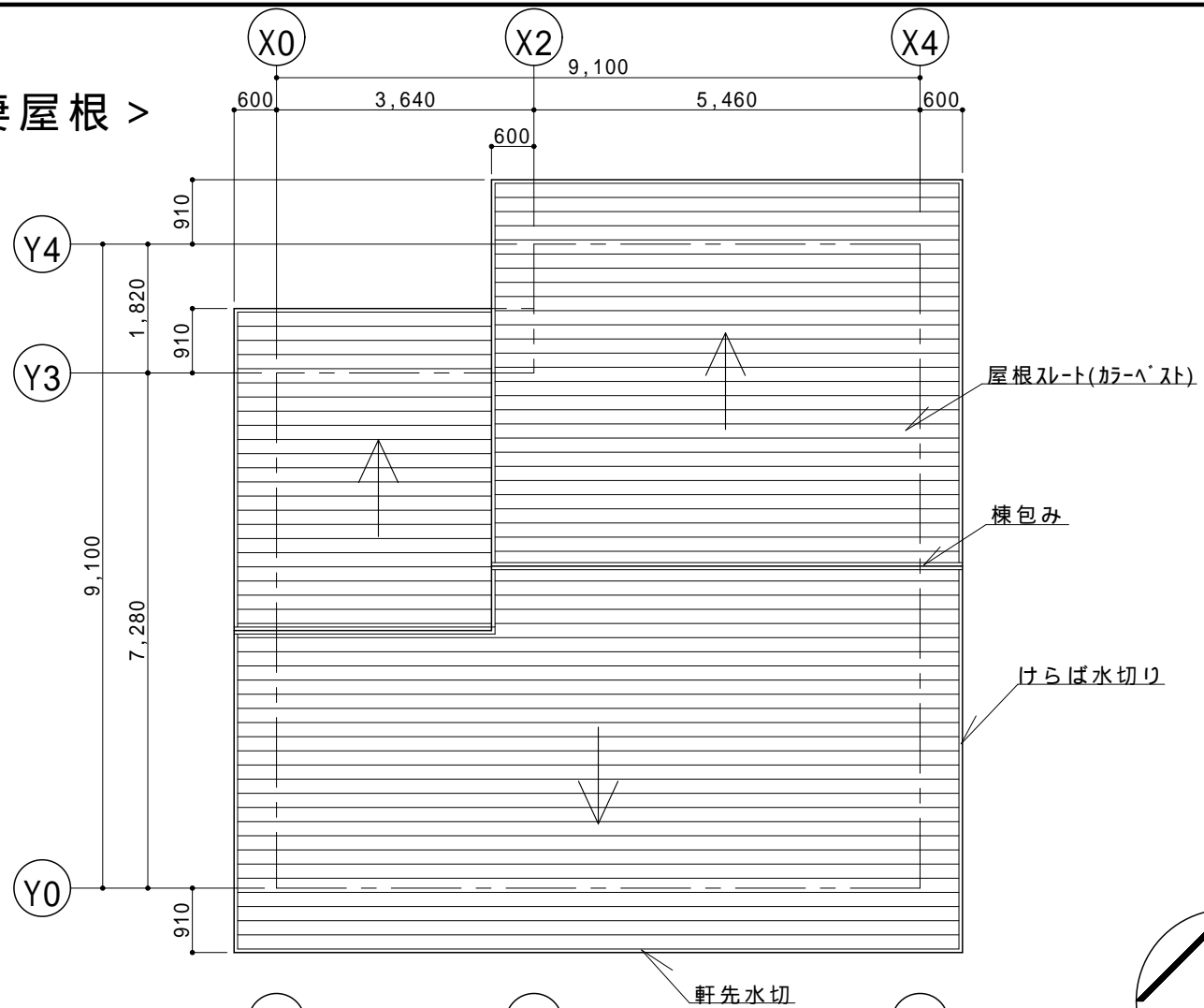
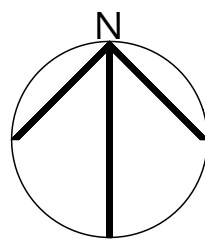
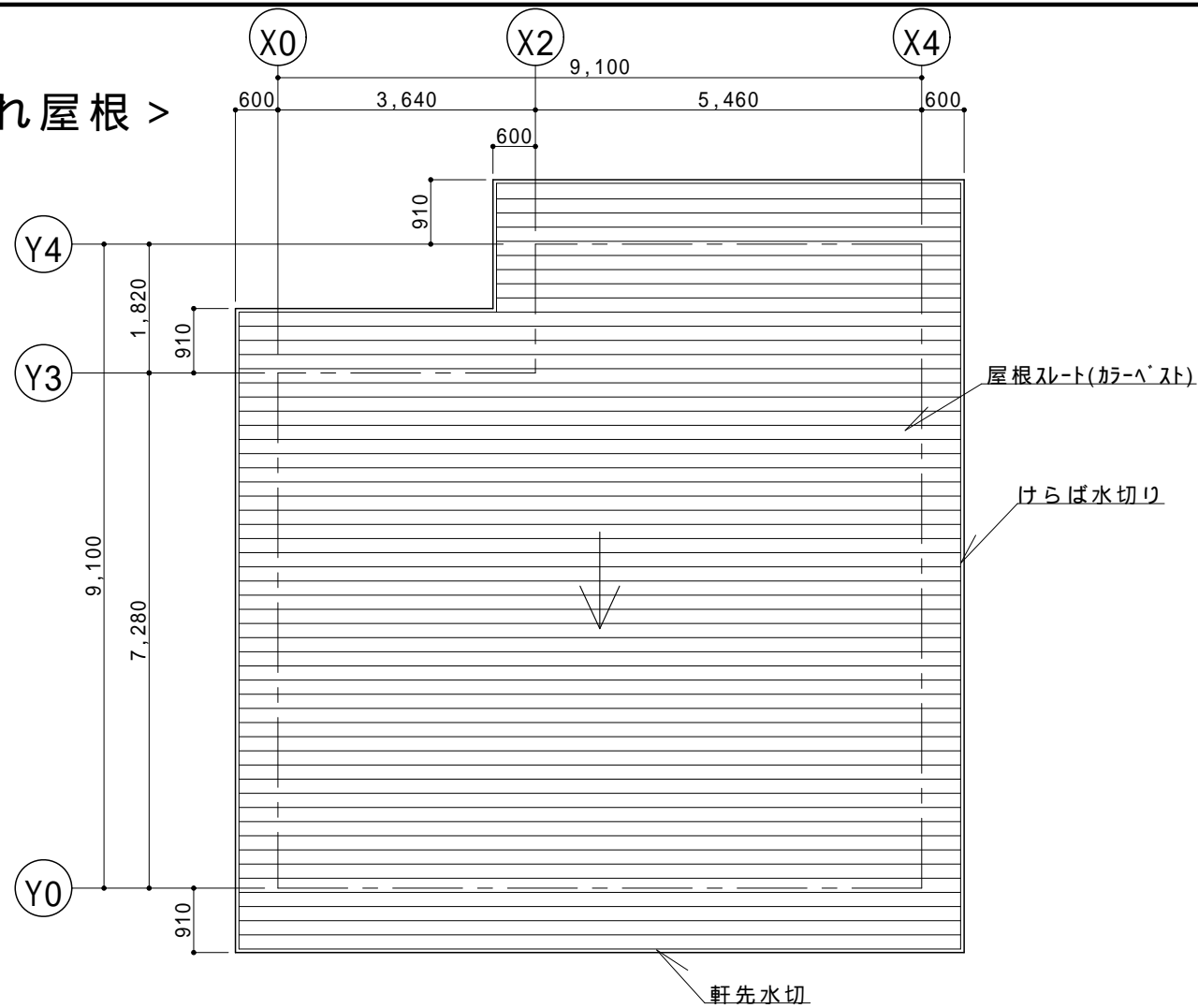


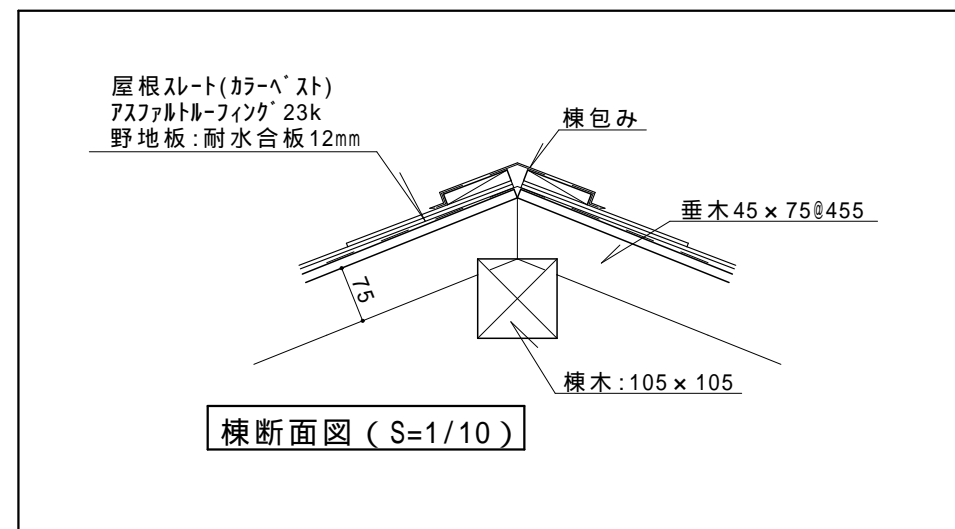
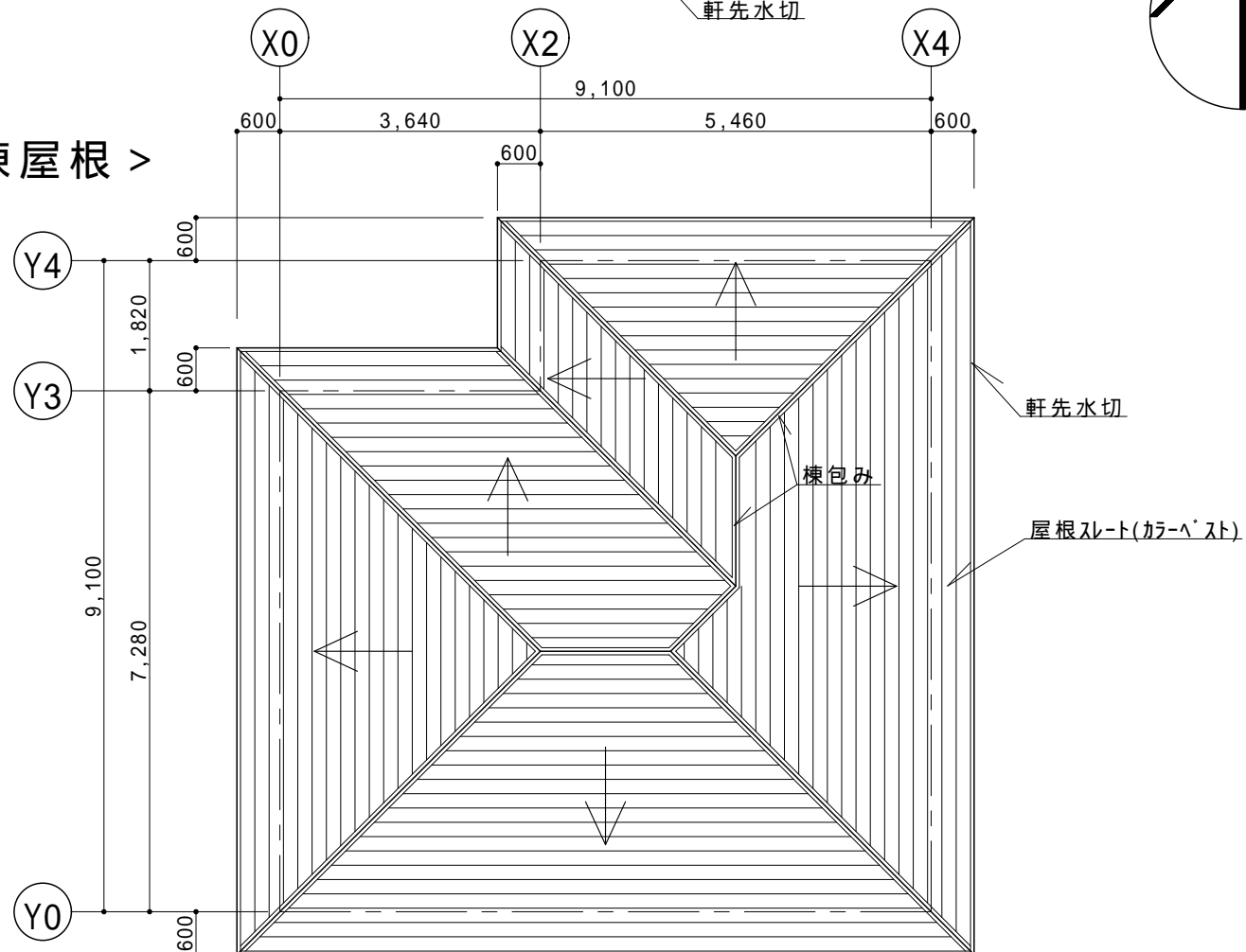
< 切妻屋根 >



< 片流れ屋根 >



< 寄棟屋根 >



10	表題	木造 2 階建専用住宅		図名	屋根伏せ図	
10	尺度	1 : 100	科年番	建築科 1 年 4 1 番	氏名	深桜 望
		20	30	20	30	20