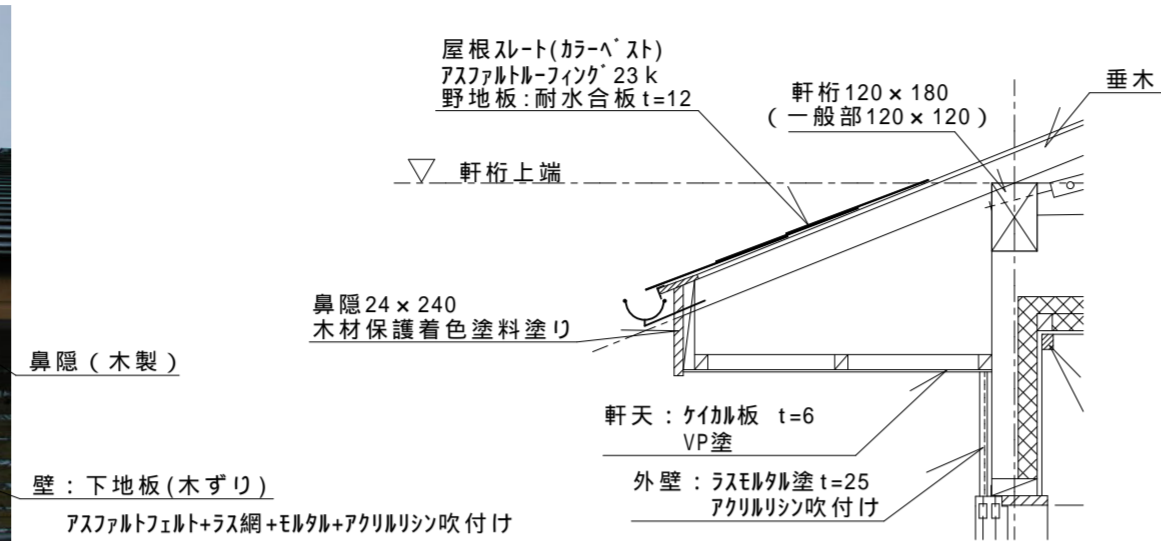
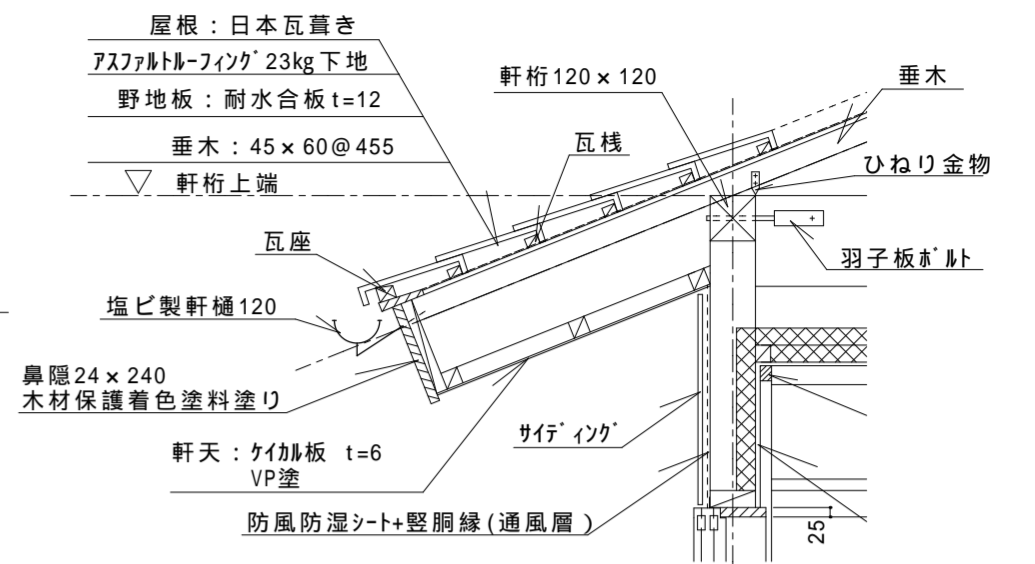


# 写真を見ながら矩計図を理解しよう（軒まわり）

< 寄せ棟屋根+軒天が水平の場合 >



< 切妻屋根+軒天が勾配の場合 3 >



< 切妻屋根+軒天が水平の場合 1 >



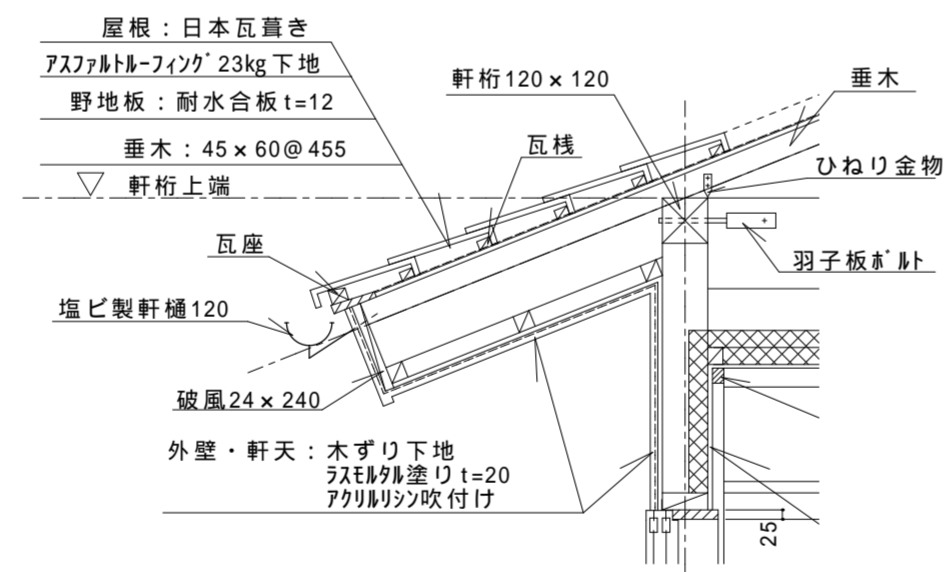
< 切妻屋根+軒天が水平の場合 2 >



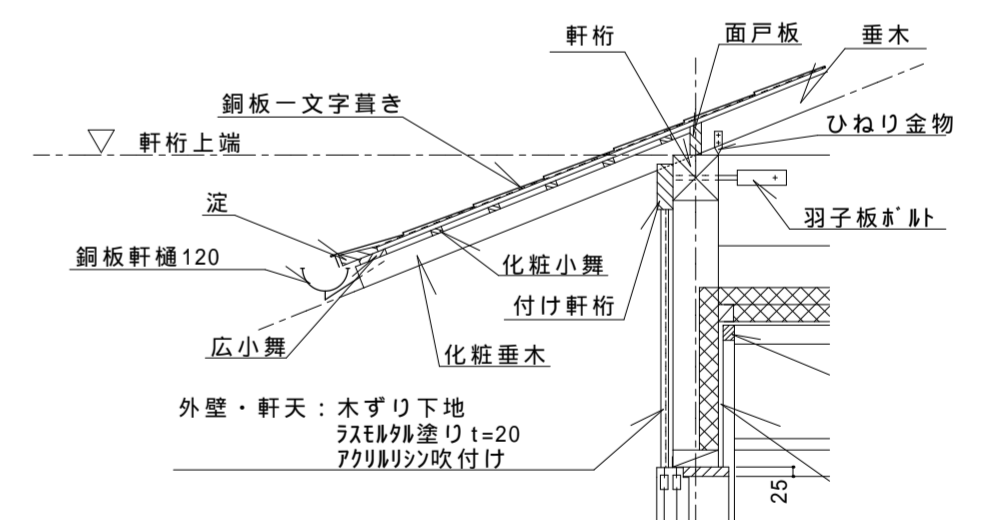
< 切妻屋根+軒天が勾配の場合 4 >



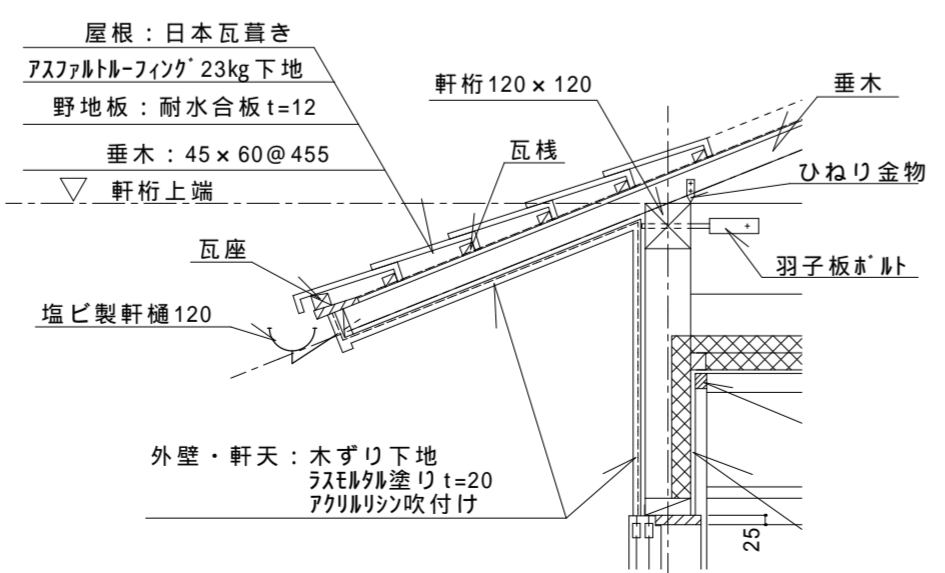
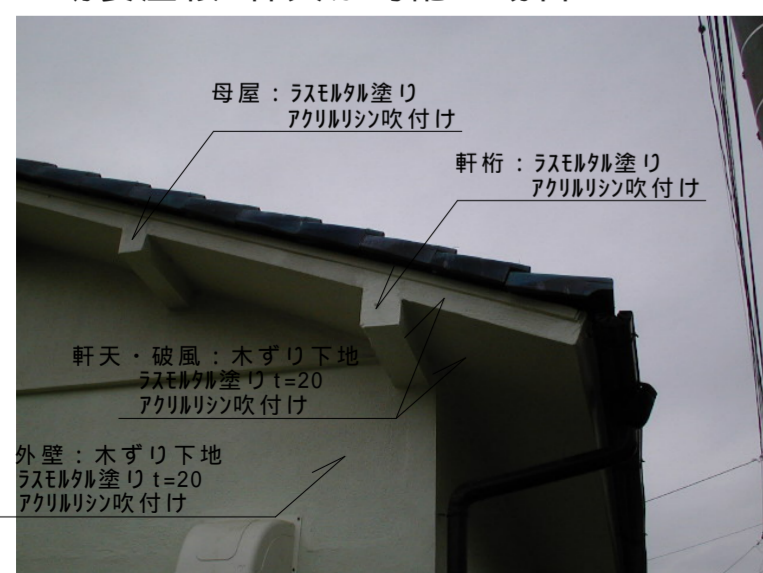
< 切妻屋根+軒天が勾配の場合 1 >



< 切妻屋根+軒天が勾配の場合 4 >



< 切妻屋根+軒天が勾配の場合 2 >



< 切妻屋根+軒天が勾配の場合 5 >

